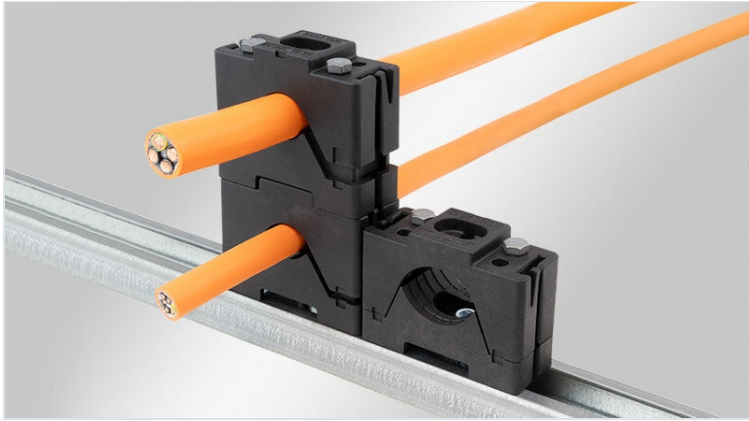


MSMC | Modulaire stapelbare kabelklemmen en kabelblokken

voor kabeldiameters 10 - 55 mm

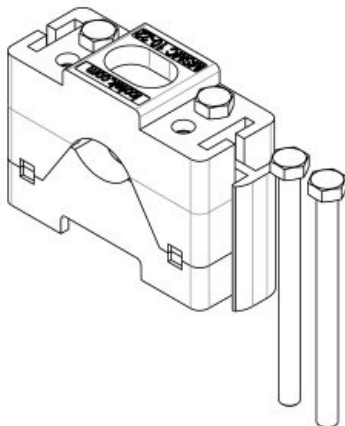


Specificaties

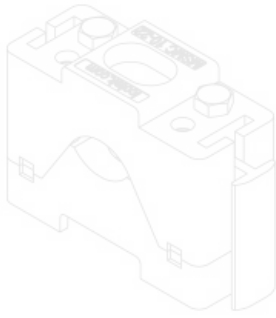
Materiaal	Basisframe: Polyamide Schroefbevestiging: Steel, zinc/nickel passivated (ISO 4017)
Vlam klasse	UL94-V0, zelfdovend
Temperatuur	-40 C° tot 140 C°
Eigenschappen	trillingsbestendig, zonder siliconen, halogeenvrij, UV-bestendig
Montage type	Schroefbevestiging

Voordelen

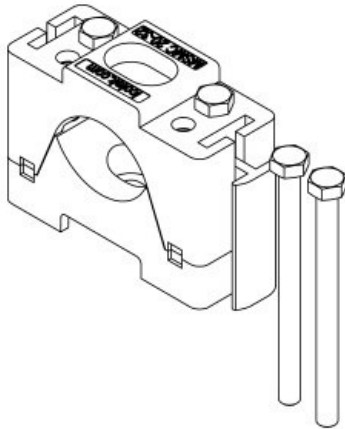
Producttypes en maten



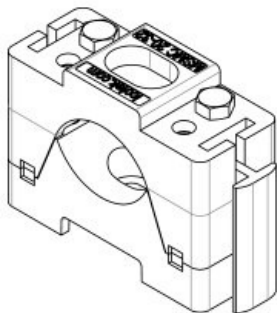
Art.nr.	32400	Diameter van	5,2 mm
EAN	4251269335	schroefgaten	
	860	Voor	1 x 10 - 22
Aantal	5	kabeldiameter	mm
Lengte	64 mm	s	
Breedte	26 mm		
Hoogte	47 mm		
Aantal schroefgaten	1		



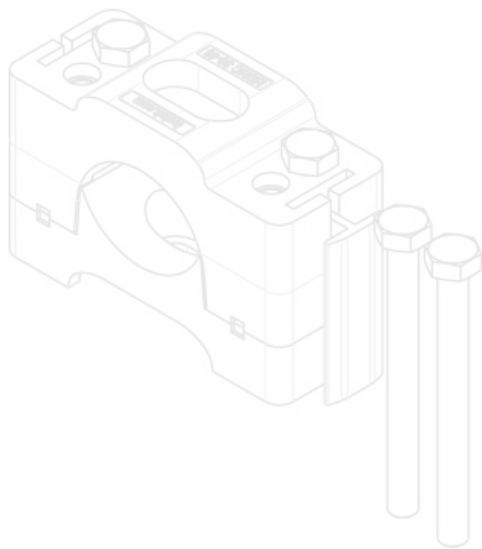
Art.nr. **32401** Diameter van **5,2 mm**
EAN **4251269335** schroefgaten
877 Voor **1 x 10 - 22**
Aantal **5** kabeldiameter **mm**
Lengte **64 mm** s
Breedte **26 mm**
Hoogte **47 mm**
Aantal **1**
schroefgaten



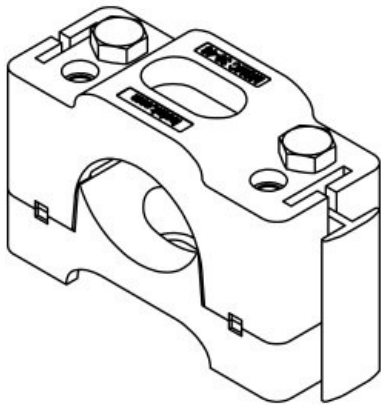
Art.nr. **32410** Diameter van **5,2 mm**
EAN **4251269335** schroefgaten
884 Voor **1 x 20 - 32**
Aantal **5** kabeldiameter **mm**
Lengte **64 mm** s
Breedte **26 mm**
Hoogte **47 mm**
Aantal **1**
schroefgaten



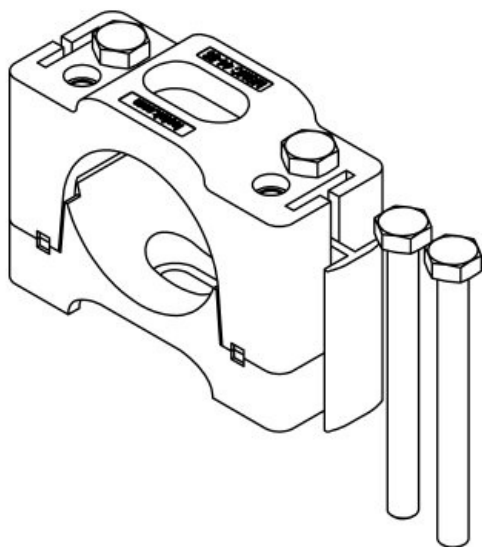
Art.nr. **32411** Diameter van **5,2 mm**
EAN **4251269335** schroefgaten
891 Voor **1 x 20 - 32**
Aantal **5** kabeldiameter **mm**
Lengte **64 mm** s
Breedte **26 mm**
Hoogte **47 mm**
Aantal **1**
schroefgaten



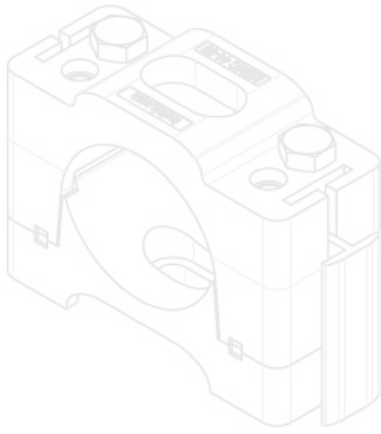
Art.nr. **32420** Diameter van **8,2 mm**
EAN **4251269334** Schroefgaten
665 Voor **1 x 30 - 46**
Aantal **5** kabeldiameter **mm**
Lengte **100 mm** s
Breedte **40 mm**
Hoogte **64,5 mm**
Aantal **1**
schroefgaten



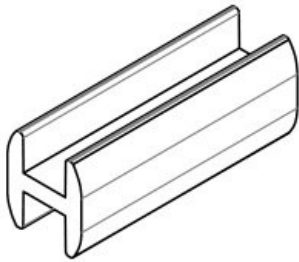
Art.nr. **32421** Diameter van **8,2 mm**
EAN **4251269334** Schroefgaten
672 Voor **1 x 30 - 46**
Aantal **5** kabeldiameter **mm**
Lengte **100 mm** s
Breedte **40 mm**
Hoogte **64,5 mm**
Aantal **1**
schroefgaten



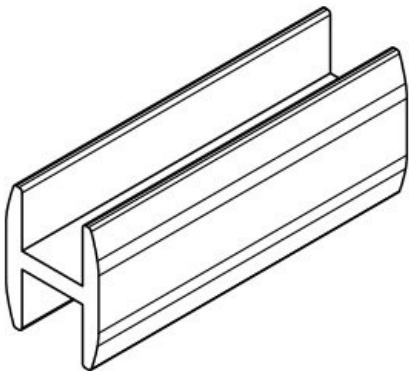
Art.nr. **32430** Diameter van **8,2 mm**
EAN **4251269334** Schroefgaten
689 Voor **1 x 44 - 55**
Aantal **5** kabeldiameter **mm**
Lengte **100 mm** s
Breedte **40 mm**
Hoogte **72,5 mm**
Aantal **1**
schroefgaten



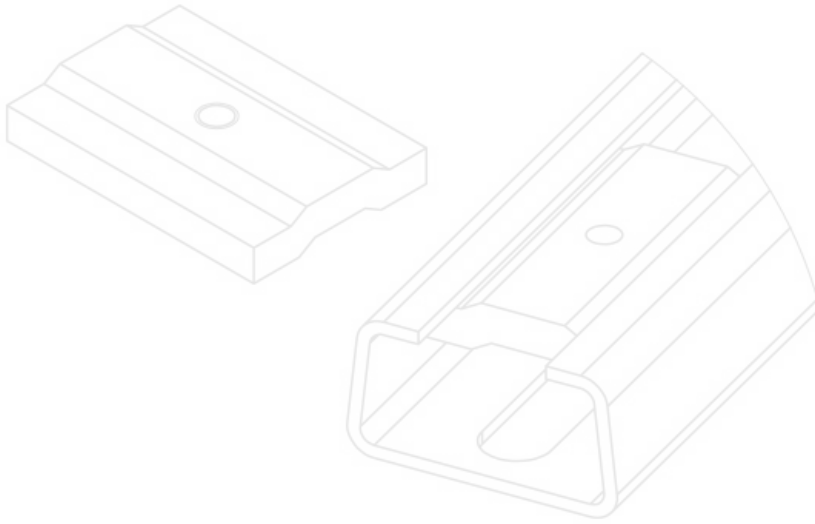
Art.nr. **32431** Diameter van **8,2 mm**
EAN **4251269334** Schroefgaten
696 Voor **1 x 44 - 55**
Aantal **5** kabeldiameter **mm**
Lengte **100 mm** s
Breedte **40 mm**
Hoogte **72,5 mm**
Aantal **1**
schroefgaten



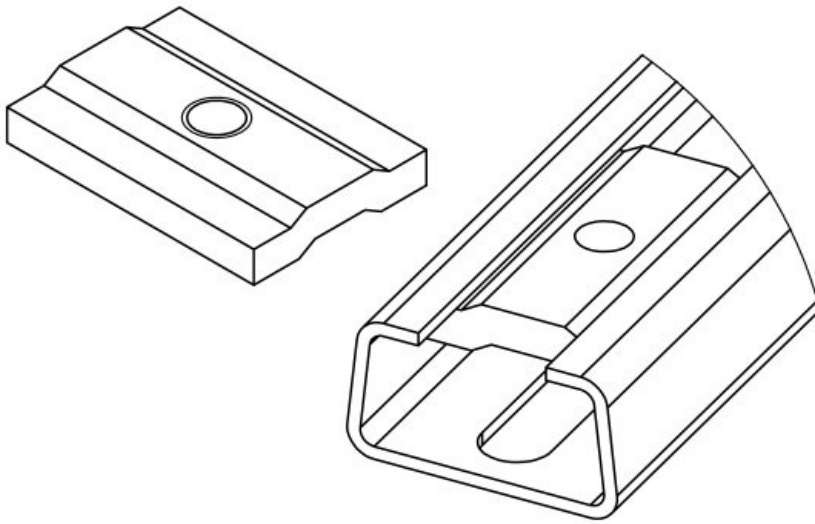
Art.nr. **32598**
EAN **4251269335**
914
Aantal **10**
Suitable for: **MSMC 10-22**
/ MSMC 20-
32
Lengte **12 mm**
Breedte **13,4 mm**
Hoogte **35 mm**



Art.nr. **32599**
EAN **4251269334**
702
Aantal **10**
Suitable for: **MSMC 30-46**
/ MSMC 44-
55
Lengte **15 mm**
Breedte **20 mm**
Hoogte **50 mm**



Art.nr. **32596** Aantal **1**
EAN **4251269335** schroefgaten
907 Schroefdraad **M5 x 0,5**
Aantal **5**
Suitable for: **MSMC 10-22**
/ MSMC 20-
32
Lengte **40 mm**
Breedte **28 mm**
Hoogte **5 mm**



Art.nr. **32597** Aantal **1**
EAN **4251269335** schroefgaten
921 Schroefdraad **M8 x 0,5**
Aantal **5**
Suitable for: **MSMC 30-46**
/ MSMC 44-
55
Lengte **40 mm**
Breedte **28 mm**
Hoogte **5 mm**